

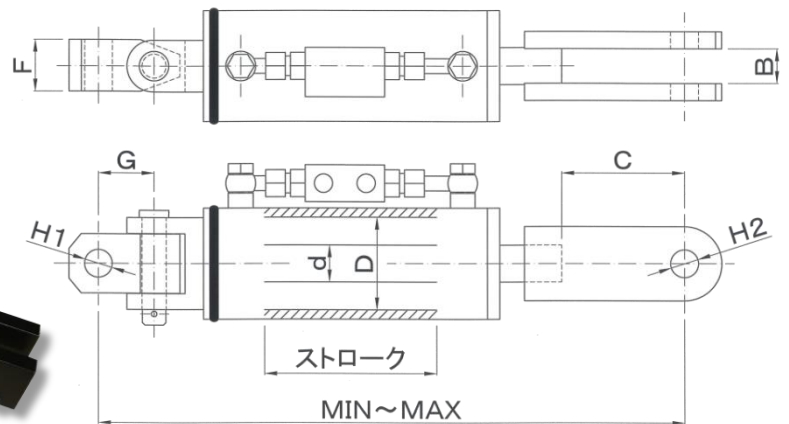
# 油圧レベリングキット

## ◆ 特長

- ① 取付け形状やストローク、最伸縮等のサイズにおける種類が豊富です。
  - ② **油圧ホース**や**アダプタ**、**油圧カプラ**までキットにて同梱しております。(型式によってはピン類も含む)
- ※ 油圧カプラは通常1/2のオスカプラを同梱しております。(3/8オスカプラへの変更も可能です)



## ◆ クレビスタイプ1(ナックル付)



品番	D	d	ストローク	MIN-MAX	H1	H2	G	C	F	B
AS1350	70	35	130	555-685	22.5	27.5	45	100	42	31
AS1351	80	40	130	615-745	22.5	22.5	45	160	42	33
AS1353	70	35	130	555-685	22.5	32	45	100	42	31
AS1354	90	40	160	770-930	28.5	25.5	45	200	45	45
AS1365	70	35	150	525-675	22.5	22.5	60	85	42	28
AS1384	70	35	180	595-775	25.5	25.5	40	130	52	24
AS2330	80	40	170	570-740	40.5	28.5	50	125	51	33
AS2353	80	40	130	560-690	22.5	22.5	40	110	42	33
AS2354	80	40	130	615-745	25.5	25.5	45	140	44	26
AS2355	90	40	150	770-920	28.5	28.5	50	160	42	38
AS2356	90	40	150	770-920	28.5	28.5	50	160	42	36
AS2359	70	35	130	560-690	22.5	28.5	85	110	42	33
AS3352	80	40	140	610-750	25.5	28.5	85	115	42	32
AS4352	90	40	170	565-735	22.5	22.5	45	110	42	32
AS4353	90	40	180	600-780	28.5	28.5	80	110	48	38
AS4355	65	35	180	620-800	22.5	22.5	110	120	42	27
AS4356	70	35	150	610-760	22.5	28.5	85	115	42	32
AS4357	80	40	150	605-755	25.5	28.5	85	120	42	32
AS4358	80	40	140	560-700	22.5	22.5	60	100	42	33

このカタログに記載の仕様及び内容は改良のため予告なしに変更する事があります。あらかじめご了承ください。